

SERIE K53 AQUAMATIC® VÁLVULAS DE CONTROL

CONSTRUCCIÓN RESISTENTE A LA CORROSIÓN QUE SOPORTA MATERIALES DUROS



CARACTERÍSTICAS/VENTAJAS

Diseño único de patrón Y con apertura de asiento grande y disco de ascensor alto que permite mayores índices de flujo a menor presión que otras válvulas comparables

A todos los componentes se les puede realizar mantenimiento mientras la válvula está en línea

Las cámaras de flujo y control separadas permiten un cierre positivo sin resortes; y únicamente el costo normal para la apertura de resortes para aplicaciones de baja presión y drenaje automático

El diafragma creado previamente, aliviado del estrés minimiza la fatiga, maximiza la sensibilidad de la válvula y la vida útil del diafragma

El diafragma funciona como actuador, al eliminar la necesidad de actuadores eléctricos o neumáticos

Todas las piezas internas que están en contacto con los materiales están fabricadas con materiales compuestos*

Los sellos son de etileno propileno para una mayor resistencia química**

OPCIONES

Normalmente abiertas [estándar]

Normalmente cerradas a nivel externo

Cerradas para resortes

Abiertas para resortes

Tope de límite totalmente ajustable de abierto completamente a cerrado completamente, con un indicador de posición para mostrar la posición de la válvula

Materiales de sellado y diafragma para aplicaciones especiales

Dos juntas tóricas dinámicas en el eje, con un ventilador entre medio de las juntas tóricas, para evitar daños en el diafragma

Conexiones por soldadura de ranura hembra para brindar una fácil instalación y la capacidad de extraer la válvula sin afectar la tubería del servicio

Cuerpos de válvulas provistos de almohadillas moldeadas que se pueden usar para soportar el colector de tuberías

Tapa sostenida por un anillo de retención, eliminando tornillos y tuercas; sin piezas de metal externas que se puedan corroer en ambientes agresivos

Disponibles en tamaños de 1" a 3"

Hay una variedad de conectores extremos disponibles para que la válvula sea compatible con los tamaños de la tubería de 3/4" a 3"

Ajustables a una amplia variedad de dispositivos de control

APLICACIONES TÍPICAS

Inyección Química	Fertilizante
Deionizadores	Sistemas de Control de Nivel
Desalinización	Sistemas de Recuperación de Metales
Manipulación de Detergentes y Blanqueadores	Desechos Mineros
Industria Electrónica	Proceso de Sistemas de Agua
Evaporación	Sistemas de Tratamiento de Agua
Equipo Pulverizador	

* Normalmente las configuraciones de válvulas cerradas NO se recomiendan cuando se usan con fluidos corrosivos.

** NO se recomienda el uso de válvulas con ningún material aromático, basado en hidrocarburos.

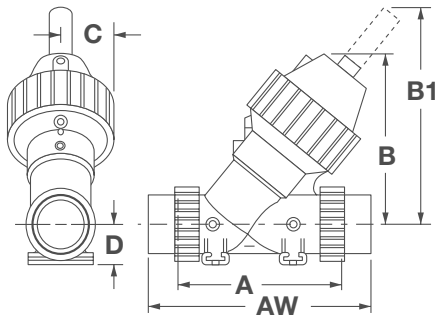
DIMENSIONES

MODELO #	TAMAÑO DE LA TUBERÍA	Cv*	PESO (VÁLVULA ESTÁNDAR)	PESO (VÁLVULA DE PRUEBA DE FALLAS)	DIMENSIONES (APROXIMADAS)					
					A**	AW	B	B1	C	D
K531	0,75", 1,00" (20, 25 mm)	18,0 (15,6 Kv)	1,7 lbs (0,8 kg)	3,0 lbs (1,4 kg)	5,75" (146 mm)	8,12" (206 mm)	6,00" (152 mm)	8,62" (220 mm)	2,04" (52 mm)	1,38" (35 mm)
K534	1,5" (40 mm)	46,0 (39,8 Kv)	4,0 lbs (1,8 kg)	7,5 lbs (3,4 kg)	8,38" (213 mm)	11,00" (279 mm)	8,07" (205 mm)	13,46" (342 mm)	2,62" (67 mm)	1,96" (50 mm)
K535	2,0" (50 mm)	84,0 (72,6 Kv)	8,0 lbs (3,6 kg)	15,0 lbs (6,8 kg)	9,88" (251 mm)	12,88" (333 mm)	9,12" (232 mm)	14,28" (363 mm)	3,18" (81 mm)	2,18" (51 mm)
K537	3,0" (75 mm)	2000 (173,0 Kv)	11,5 lbs (5,2 kg)	27,0 lbs (12,3 kg)	11,13" (283 mm)	15,25" (387 mm)	11,41" (290 mm)	17,06" (433 mm)	3,79" (96 mm)	2,68" (68 mm)

*Cv es el índice de flujo en galones por minuto de agua a 60 °F a caída de presión de 1 libra o (Kv) [índice de flujo de metros cúbicos por hora de agua a (15,5 °C) a caída de presión de 1 bar].

**La dimensión "A" es la distancia entre las superficies de sellado de cara a cara.

(Modelos K531 – K537)

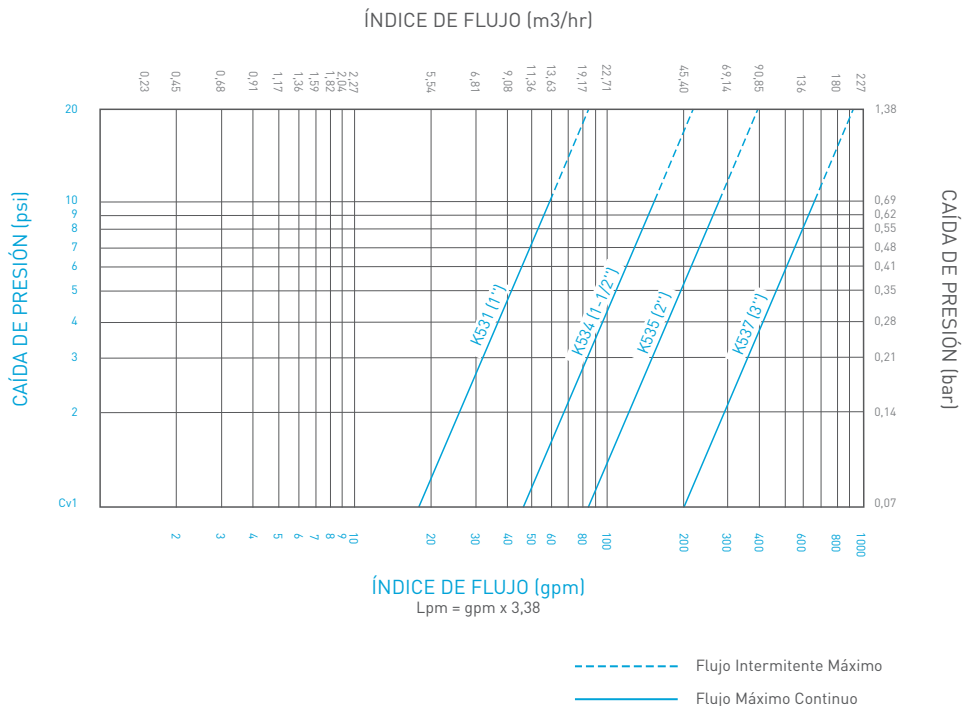


ESPECIFICACIONES OPERATIVAS

Presión Máx. 125 psi (8,6 bar)

Temperatura Máx. 140 °F (60 °C)

DATOS DE RENDIMIENTO



Buy AqMatic Valves | www.buy-aq-matic-valves.com | Tel: 336.462.1926

© 2016 Buy AQ Matic Valves. All rights reserved. All AQ Matic trademarks and logos are owned by AQ Matic and are used with its permission. All other registered and unregistered trademarks and logos are the property of their respective owners. Because we are continuously improving our products and services, AQ Matic reserves the right to change specifications without prior notice.